

SHIVAKI®

ХОЛОДИЛЬНИК

**SHRF-102CH
SHRF-102CHS**

EAC

ИНСТРУКЦИЯ ПО ЭКСПЛУАТАЦИИ

SHIVAKI®

Уважаемый покупатель!

Мы благодарны Вам за то, что Вы остановили свой выбор на продукции нашей компании. Техника «SHIVAKI» отвечает высоким мировым стандартам и будет долго и надежно служить Вам в течение длительного времени.

Компания SHIVAKI старается сделать так, чтобы все наши покупатели оставались довольны своим приобретением и уровнем оказываемого сервиса.

Каждому обладателю техники «SHIVAKI» гарантируется **расширенный** сервисный пакет обслуживания. Купив продукцию нашей компании, Вы автоматически можете:

- или стать участником проводимой в настоящее время Акции на технику SHIVAKI,
- или получить 6 месяцев дополнительного гарантийного обслуживания,
- или участвовать в проводимом регулярно розыгрыше призов от компании SHIVAKI,
- и многое другое...

Для этого достаточно посетить интернет-сайт: www.product-registration.eu и осуществить регистрацию купленной Вами продукции. Мы ценим Ваше личное время, поэтому сделали так, чтобы регистрация заняла не более 4 минут.

Компания «SHIVAKI» помнит и заботится о своих потребителях, постоянно совершенствуя свою продукцию: телевизоры, холодильники, пылесосы, микроволновые печи, кондиционеры, телефоны и неуклонно повышает уровень сервисного обслуживания и поддержки покупателей.

Поздравляем! Вы выбрали достойное Вас, надежное и по последнему слову техники совершенное произведение «SHIVAKI».

С уважением,
President

Mohmish Mada

“SHIVAKI (JAPAN) IND. LTD”



| | |
|--|----------|
| ИНСТРУКЦИИ ПО ТЕХНИКЕ БЕЗОПАСНОСТИ..... | 3 |
| КОМПОНЕНТЫ. | 4 |
| УКАЗАНИЯ ПО УСТАНОВКЕ... .. | 5 |
| ЭКСПЛУАТАЦИЯ. | 5 |
| ОЧИСТКА И ОБСЛУЖИВАНИЕ. | 6 |
| ПЕРЕНАВЕШИВАНИЕ ДВЕРЕЙ. | 7 |
| УСТРАНЕНИЕ НЕИСПРАВНОСТЕЙ. | 8 |
| БЕЗОПАСНОСТЬ ОКРУЖАЮЩЕЙ СРЕДЫ..... | 9 |

ВНИМАНИЕ

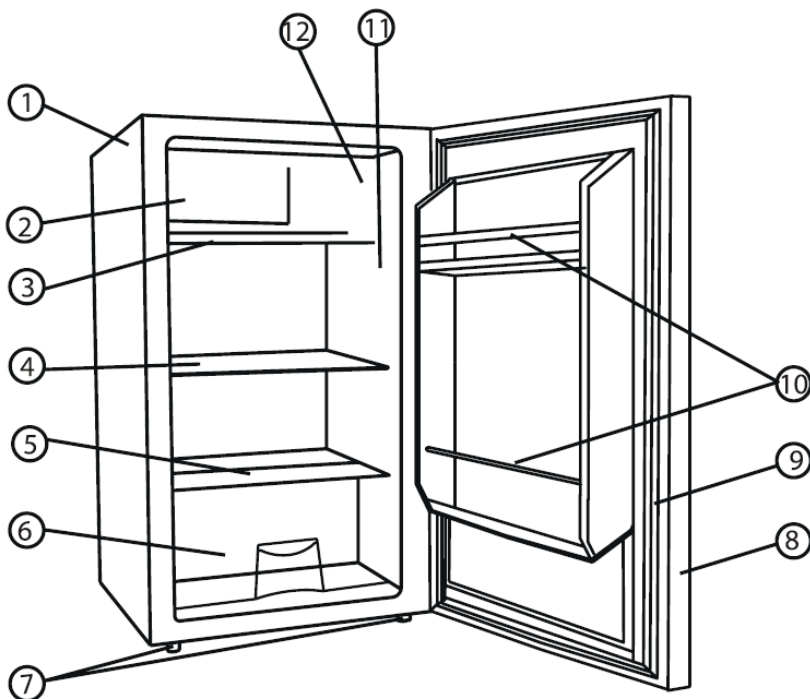
Уважаемый покупатель!

Внимательно ознакомьтесь с настоящей инструкцией перед началом эксплуатации прибора и сохраняйте ее во время всего срока использования прибора.

В связи с внесением улучшений, могут возникать различия между приобретенным холодильником и сведениями в настоящей инструкции, однако данные различия не влияют на технические характеристики и показатели производительности холодильника.

ИНСТРУКЦИИ ПО ТЕХНИКЕ БЕЗОПАСНОСТИ

- Прибор подключается к отдельной трехфазной розетке. Перед началом эксплуатации необходимо выполнить заземление сетевой вилки. Не допускается выполнение заземления прибора с использованием водяных труб, газовых труб и т.д.
- Подключение прибора к электросети более высокого или низкого напряжения создает угрозу повреждения прибора и нанесения травм пользователям. Необходимое напряжение электросети указано в таблице с техническими данными на приборе. В случае отключения электропитания, подождите 5 минут перед тем, как включить прибор заново.
- Включайте вилку шнура питания в отдельную розетку, чтобы избежать перегрева шнура питания другими устройствами.
- Не разливайте воду на холодильник – это может привести к поломке и поражению электрическим током.
- Не используйте холодильник для хранения легковоспламеняющихся или горючих жидкостей

КОМПОНЕНТЫ

1. Корпус
2. Морозильная камера
3. Поддон для воды
4. Полка холодильной камеры
5. Стеклоп полка
6. Контейнер для хранения фруктов и овощей
7. Регулируемые по высоте ножки
8. Дверь холодильника
9. Уплотнение
10. Полки для бутылок
11. Выключатель лампы
12. Регулятор термостата

УКАЗАНИЯ ПО УСТАНОВКЕ

1. Во время транспортировки не наклоняйте холодильник от вертикального положения на угол больше чем 45° . Не применяйте силу к таким частям, как конденсатор, дверца или ручка – вы можете их поломать.
2. Прибор должен размещаться в сухом и хорошо вентилируемом помещении. Не размещайте прибор вблизи теплоизлучающих приборов, а также избегайте попадания на прибор прямых солнечных лучей или чрезмерной влаги.
3. Убедитесь, что вокруг холодильника достаточно свободного пространства. Необходимо обеспечить расстояние в 100 мм между боковыми и задней стенкой прибора и другими предметами и не менее 200 мм сверху.
4. Снимите упаковку, подставку для основания и клейкую ленту, используемую для закрепления дополнительных принадлежностей.

ЭКСПЛУАТАЦИЯ

1. При первом использовании холодильника установите регулятор температуры в положение 3, включите шнур питания в розетку и дайте устройству поработать без нагрузки. Обычно на это нужно 2 -3 часа. Затем установите регулятор температуры в необходимое положение и поместите в холодильник продукты.
2. Температура в холодильнике регулируется с помощью вращения регулятора. Наиболее оптимальное положение регулятора температуры 3~4, которое подходит для обычной работы. Чем выше показатель регулятора температуры, тем ниже температуру будет вырабатывать холодильник.
3. Не ставьте слишком много продуктов в холодильник.

Для поддержания температуры внутри холодильника и экономии электричества старайтесь реже открывать дверь холодильника.

4. Холодильник имеет функцию автоматического размораживания. Размораживайте холодильник, если слой инея достигнет 3 - 4 мм. При размораживании извлеките все продукты из холодильника, установите регулятор температуры в положение 0 и откройте дверь. После того, как растает лед, тщательно протрите внутри холодильника. Перезапустите холодильник, установив регулятор температур в нужное положение.

Внимание:

- При размораживании не используйте острые или металлические предметы для удаления инея и льда с поверхности испарителя.
- Не храните в морозильной камере напитки в бутылках – они могут треснуть и повредить морозильную камеру.
- Включайте в сеть холодильник не раньше, чем через 10 минут после выключения.

ОЧИСТКА И ОБСЛУЖИВАНИЕ

1. При очистке холодильника всегда отключайте шнур питания из сети. Протрите поверхность холодильника тканью, смоченной в нейтральном моющем средстве, затем протрите сухой тканью.

2. Не используйте для очистки кислоты, химические растворы, растворитель, бензин и т.д. – они могут повредить пластик.

ПЕРЕНАВЕШИВАНИЕ ДВЕРЕЙ

Предупреждение. Перед выполнением работ следует отключить прибор от сети.

Рисунок 1

Навеска двери с правой стороны

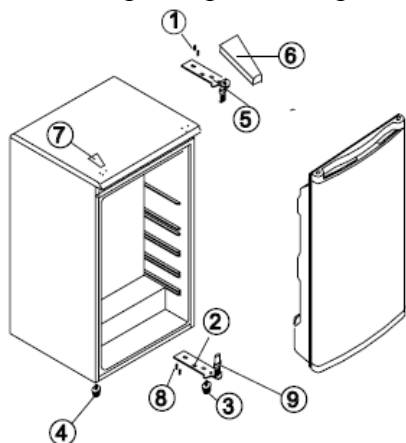
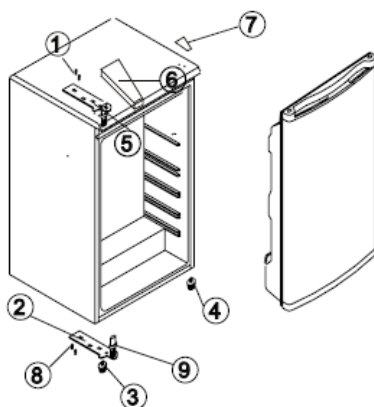


Рисунок 2

Навеска двери с левой стороны



Для того чтобы поменять направление открывание дверей необходимо выполнить следующие действия:

1. Сначала снимите крышку верхнего шарнира (6).
2. Открутите два винта (1) крепления верхней петли (5) (справа) к корпусу. Снимите верхнюю петлю (5).
3. Снимите дверь и положите её на мягкую поверхность во избежание повреждения.
4. Открутите два винта (8) крепления нижней петли (2) и снимите нижнюю петлю (2).
5. Открутите левую переднюю ножку (4) и закрутите её с правой стороны.
6. Снимите накладку (7) с правой стороны.
7. Перед установкой нижней петли (2), снимите штырь (9) и переверните петлю (2). Затем прикрепите нижнюю петлю (2) к корпусу с левой стороны двумя винтами (8).
8. Вставьте штырь (9) в нижнюю петлю (2).
9. Установите дверь, следя за тем, чтобы она села на нижнюю

10. Удерживая дверь в закрытом положении, прикрепите верхнюю петлю (5) к корпусу двумя винтами (1). Не затягивайте оба винта (1) до тех пор, пока верхний край двери не будет выровнен по верхнему краю холодильника.

11. Установите обратно крышку верхнего шарнира (6).

УСТРАНЕНИЕ НЕИСПРАВНОСТЕЙ

1. Если холодильник не работает, убедитесь, что:
 - Есть подача электропитания и нормальное напряжение.
 - Не перегорел предохранитель.
 - Вилка шнура питания хорошо включена в розетку.
2. Если холодильник недостаточно охлаждает, проверьте:
 - Регулятор температур в нормальном положении.
 - Рядом с холодильником достаточно свободного пространства.
 - Слишком часто и на длительное время открывается дверь.
 - Холодильник находится рядом с источником тепла или подвержен попаданию прямого солнечного света.
 - Холодильник перегружен продуктами или в нем горячие продукты.
3. Если продукты в холодильнике заморожены:
 - Проверьте регулятор температуры.
 - В холодильнике слишком много продуктов.
4. Холодильник шумит во время работы:
 - Убедитесь, что холодильник находится в ровном положении.
 - Убедитесь, что холодильник не касается никаких предметов.
 - Проверьте, не соприкасаются ли контейнеры или упаковки в холодильнике.

Примечание:

В условиях высокой влажности на поверхности холодильника может образовываться влага. Это не является неисправностью. Вытрите ее. Если после проверок хо-

Ремонт холодильников <http://rembitteh.ru/>
 Холодильник не работает должным образом, свяжитесь с авторизированным сервисным центром для выявления неполадок.

БЕЗОПАСНОСТЬ ОКРУЖАЮЩЕЙ СРЕДЫ



Вы можете помочь в охране окружающей среды! Пожалуйста, соблюдайте местные правила: передавайте неработающее электрическое оборудование в соответствующий центр утилизации отходов.

Производитель оставляет за собой право вносить изменения в технические характеристики и дизайн изделий.

Технические параметры

| | |
|------------------------------------|----------------|
| Модель | SHRF-102CH/CHS |
| Полезный объем | 92 Л |
| Объем холодильной камеры | 82 Л |
| Объем морозильной камеры | 10 Л |
| Номинальное напряжение | 220-240 В |
| Номинальная частота | 50 Гц |
| Климатическое исполнение | ST |
| Хладагент и его количество | R600a / 26 г |
| Потребляемая мощность | 90 Вт |
| Номинальный ток | 0,55 А |
| Класс энергетической эффективности | A |
| Потребление электроэнергии | 142 кВт*ч/год |
| Уровень шума | 41 Дб |
| Вес нетто | 20 кг |

Комплектность

| | |
|----------------------------|---|
| Холодильник | 1 |
| Инструкция по эксплуатации | 1 |
| Гарантийный талон | 1 |
| Упаковка | 1 |

| Название | Город | Адрес | Код города | Телефон |
|----------------------------------|------------------|--|------------|--------------------------------|
| СП "Ремонт электронной техники" | Ялангаево | г. Азнакаево, ул. Гагарина, 33А | 86502 | 5-00-54 |
| ООО «РемБыТехника» | Аза | г. Аза, Ротевская обл., ул. Чечва, д.28 | 86342 | 4-14-90 |
| ИП Сельский Владимир Александров | Азов | г. Азовул, 3, Комсомольской, Д. 02 | 86342 | 4-49-40 |
| ИВ-Сервис | Адыгейск | г. Адыгейск, ул. Географическая, Д.18 ТК "ЭСЕН" | 8553 | 40-30-99 |
| Сервис Центр | Армавир | г. Армавир, ул. Ленина, Д.18 | 83147 | 2-44-83, 2-79-41 |
| Техсервис | Армавир | г. Армавир, ул. 9 Мая, Д. 4 | 83147 | 3-07-40; 4-00-73; 5-51-65 |
| Фрегат | Армавир | г. Армавир, ул. Халтурина, 107 | 86137 | 9-79-99; 3-36-96 |
| Электрон | Астрахань | г. Астрахань, ул. Боевая, 72 А | 8512 | 30-10-15; 30-10-14 |
| Сервисная компания ЭЛКОМ | Астрахань | г. Астрахань, ул. Суванинского, Д. 51А | 8512 | 631226, 349494, 640206 |
| Эдельвейс | Астрахань | г. Астрахань, ул. Островского, Д.148А | 8512 | 41-69-91 |
| ООО "Хайтек-Сервисный центр" | Астрахань | г. Астрахань, ул. Н. Островского, 148а, оф. 202 | 8512 | 632553, 632330 |
| ООО "КОВЧЕГ" | Атубинск | г. Атубинск, ул. Гоголя, Д. 2Б | 85141 | 3-61-25 |
| АСЦ "РАВТ-СЕРВИС" | Балашиха | г. Балашиха, ул. Луначарского, Д.102 | 917 | 213-17-78 |
| Дюда | Барнаул | г. Барнаул, ул. Пролетарская, 113 | 3852 | 63-59-88; 63-94-02; 73-58-20 |
| ООО «Альфарсервис» | Барнаул | г. Барнаул, ул. Попова, Д.55 | 3852 | 60-13-49; 48-50-67 |
| ООО «СВ-Мастер» | Барнаул | г. Барнаул, ул. А.Петрова, Д. 26А | 3852 | 323332, 684211 |
| Сервисный центр "Челси" | Барнаул | г. Барнаул, ул. Власовская, 49А/16 | 3852 | 319-912, 256-795 |
| ИП Криковцов С.А. | Барнаул | г. Барнаул, ул. Льва Толстого, Д. 8 | 3852 | 34-26-63 |
| Проксим | Белгород | г. Белгород, пр-т Б. Хмельницкого, Д.137, корп. 3 | 4722 | 34-03-22 |
| Белово-Сервис | Белово | г. Белово, ул. Аэродромная, Д.4, офис 9 | 38452 | 44100 |
| ООО «РЕМБЫТ-СЕРВИС» | Белогорск | г. Белогорск, ул. Ленина, Д.43 | 41641 | 2-92-02 |
| ООО «ТоргСервис АГ» | Белорецк | г. Белорецк, ул.Ф.Алксеева, Д.45 | 3479 | 251670 |
| ООО «ПАРУС ПЛЮС» | Бийск | г. Бийск, пер.Кирова, Д.8 | 3854 | 35-69-70 |
| Сервисный Центр "Технополис" | Благовещенск | г. Благовещенск, ул.Калинина, Д.127 | 6142 | 534945 |
| Лексма-Электроникс | Братск | г. Братск, ул. Пионерская, 23/40 | 3953 | 45-99-07; 45-98-96 |
| Тексервис | Брянск | г. Брянск, пер. Аванционный, Д.3, корп.2 | 4832 | 62-21-21 |
| ООО "Альфа" | Бугуруслан | г. Бугуруслан, ул.Краснознаменная, Д.92 | 35352 | 9-31-91; 9-42-04; 892-28483197 |
| РемБыТехника | Бугуруслан | г. Бугуруслан, ул.Транспортная, Д. 2 | 35352 | 9-10-99;892-8022158 |
| ТелеМаг | Буденновск | г. Буденновск, ул. Кирова, Д.235 | 86559 | 4-16-24 |
| ИП Циценов Д.С. | Буденновск | г. Буденновск, ул. Октябрьская, Д.84 | 86559 | 2-08-02 |
| ИП Кудашев В.А. | Бузулук | г. Бузулук, 2 микрорайон, Д. 34 | 35-342 | 57-147; 57-787 |
| ООО "Кондор" | Великие Луки | г. Великие Луки, ул. Гоголя, Д. 7 | 81153 | 92706 |
| СЦ "Ориент" | Великий Новгород | г. Великий Новгород, ул. Кенетова, 23А | 8162 | 948010, 335518, 611200 |
| ООО «Артюшка-Сервис» | Владимир | г. Владимирская, пр-Костя, Д. 15 | 8672 | 75-01-07, 75-77-77, 55-08-70 |
| Рост-Сервис | Владимир | г. Владимир, ул. Бюблевский, 60 | 4922 | 21-44-24; 30-50-55 |
| Домовой сервис | Владимир | г. Владимир, ул. Ватулина, Д.39 | 4922 | 44-72-80; 44-72-81 |
| ИП Спидней Сергей Вячеславович | Волгоград | г. Волгоград, ул.Томская, Д.48 | 8442 | 8-917-333-78-60; 98-16-47 |
| Гарант | Волгоградск | г. Волгоградск, ул. Морская, 25 | 86392 | 2-74-14; 2-79-24 |
| ИП Ибрагимов М.А. | Вологда | г. Вологда, ул. Карла Маркса, Д.30 | 86392 | 52929 |
| Вологда | Вологда | г. Вологда, ул. Новгородская, Д. 7 | 8172 | 52-19-19; 53-99-39; 53-99-69 |
| ИП Есипенко А. В. | Волгодонск | г. Волгодонск, ул. Клубова, Д. 87 | 8172 | 55-82-06; 55-82-07 |
| Империал | Воркута | г. Воркута, ул. Димитрова, Д. 6 | 82151 | 6-01-43; 6-43-94 |
| ООО "Мега" | Воркута | г. Воркута, ул. Тиманская, Д.8А | 82151 | 66006 |
| Орбита-сервис | Воронеж | г. Воронеж, ул. Донбасская, 1 | 4732 | 776625 |
| ООО "КомпЛан" | Воронеж | г. Воронеж, пр-т Труда, Д. 39 | 4732 | 41-00-51, 78-50-54, 39-78-90 |
| ООО "Технолюкс" | Грозный | г. Грозный, ул. Ханкальская, Д. 75 | 81928 | 802-45-55-66 |
| ООО "Алиф" | Грозный | г. Грозный, ул. Маковского, Д.176 | 8712 | 22-49-21 |
| Техцентр «Радуга» | Дзержинск | г. Дзержинск, ул. Чапаева, Д.69/2 | 8313 | 28-11-46 |
| Эл Ком Сервис | Дмитровград | г. Дмитровград, ул. Октябрьская, Д. 63 | 84-235 | 2-86-59; 9-14-64 |
| ИП Ковбас И.Ю. | Долгопрудный | г. Долгопрудный, Институтский пер., Д.8 | 495 | 545-6273, 81023131-54-78 |
| Мастер-Сервис | Екатеринбург | г. Екатеринбург, ул. Дзержинский Д.31 литер А оф.2 | 343 | 385-1289 |

| | | | |
|----------------------------------|---|--------------|--|
| ИП Лавров Константин Анатольевич | г. Ейск, ул. Маяковского, д.55 | 86132 | 4-35-39 |
| Тексервис | г. Ейск, ул. Пушкина, д.84 | 86132 | 2-11-31,0191,416-06-55 |
| ООО «УЗ элемент» | г. Екатеринбург, ул. Ленина, д. 13А, корп. 1 | 343 | 377-64-55; 03089264898 |
| ООО фирма «Плюс» | г. Елец, ул. Октябрьская, д. 47 | 47467 | 4-12-08 |
| ООО ТПЦ «Технадзорсервис» | г. Ессентуки, ул. Пушкина, 124 | 87934 | 7-83-30 |
| ООО Техно Торговый Центр Стенол | г. Ессентуки, ул. Пушкина, д.128 а | 87934 | 4-15-55 |
| Жулиевский | г. Жулиевск, ул. Мира, 21 | 84862 | 2-28-73 |
| Лун-Сервис™ | г. Зеленоград, корпус 1534 | 499 | 7178212 |
| Лун-Сервис | г. Иваново, ул. Заводская, д.13 | 4932 | 47-29-84, 47-29-85 |
| ИП Волков Сергей Юрьевич | г. Иваново, ул. 2-я линия, д. 48 | 3412 | 491622 |
| ДС | г. Ижевск, ул. К.Маркса, д. 393 | 3412 | 43-16-62; 43-50-64 |
| ООО «Эл Юл» | г. Ижевск, ул. В. Савкова, д.152 | 3412 | 771010 |
| РИТ-Сервис | г. Ижевск, ул. Максима Горького, д. 162 | 3412 | 432039 |
| НТ ТМС | г. Иркутск, ул. Партизанская, д. 149 | 3952 | 51-36-93; 51-31-09 |
| ООО «АЛТЕКС» | г. Иркутск, ул. Советская, д. 45а, оф. 01 | 3952 | 29-42-95 |
| ИП Федеридинов Альберт Гайрович | г. Иркутск, ул. Лермонтова, д.281 | 3952 | 51-15-24 |
| СП «Техно-сервис» | г. Ишар-Ола ул. Красномаякская, д.8 | 8362 | 63-01-01,65-14,64 |
| Младас | г. Ишар-Ола, ул. Советская, д. 175 | 8362 | 45-73-68; 41-77-43 |
| Технадзорсервис | г. Казань, ул. Гурьяно, д. 43 | 843 | 7-25-21, 21 |
| СП «Вилья» | г. Казань, пр. Ямашева, д. 38 | 843 | 2407117, 5214043, 5214046, 5214046 |
| ИЗ «Вольф Сервис» | г. Казань, ул. Юганская, д.18А | 843 | 512-00-99; 512-17-45 |
| ООО «Илузо» | г. Казань, ул. Демаршова, д. 106 «б» | 843 | 562-47-07; 562-46-48; 562-46-44; 260-04-12 |
| ООО «Биня Сервис» | г. Калуга, ул. Суворова, д.25 | 4842 | 546-222-546;333 |
| ИП Устомов Е.Н. | г. Каменск-Шахтинский, ул. Ясельная, д.73 | 86365 | 3-19-11 |
| АЛЪФА | г. Камышин, ул. Ленина, д. 6В | 84457 | 9-45-89; 9-17-43; 9-00-75; 9-42-94 |
| Дмитриев Ю. С. | г. Канаш, ул. Полевая, д.20 | 83-533 | 4-16-19; 2-31-67 |
| Электропарк | г. Канаш, пр.Ленина, д.71а | 8(906)388610 | |
| Т-Сервис | г. Канск, ул. Московская, 66 | 39161 | 3-39-13 |
| Коммон | г. Кемерово, ул. Потемкина, д. 8 | 3842 | 62-45-74 |
| Сервисный центр Мастер | г. Кемерово, ул. В. Волошиной, 4 | 3842 | 30-19-43; 30-19-91 |
| ООО «Альфа Сервис» | г. Кемерово, ул. Свободы, д. 3 | 3842 | 319480 |
| Экран-Сервис | г. Киров, ул. Невзорова, д. 42 | 8332 | 57-78-10; 54-70-77; 54-21-56 |
| Эксперт | г. Киров, Октябрьский пр-кт, д. 116а | 8332 | 54-69-56; 37-01-01 |
| ООО «ЦПС-Киров» | г. Киров, ул. Московская, д. 9 | 8332 | 355513 |
| ООО «Габитъ» | г. Космодемьянская-Амур, ул. Ленина д. 76/3 | 4017 | 59-56-51 |
| СП Бш Кубань | г. Кореновск, ул.Прохина, д.2 У | 86142 | 4-49-13 |
| ИП Вольченко А.В. | г. Кореновск, ул. Прохина, д. 2 'А' | 86142 | 4-43-39 |
| Кристалл Бш Сервис | г. Кострома, ул. Коммунаров, д.5 | 4942 | 300-107-659-723 |
| М-сервис-ЮГ | г. Краснодар, ул. Луяненко, д. 103, офис 55 | 861 | 222-64-13 |
| ООО «Техсервис» | г. Краснодар, ул. Захарова, д.771 | 861 | 267-76-60 |
| ИП Сидельников В.В. | г. Краснодар, ул. Каргинского, д. 15 | 34-384 | 36-272 |
| Города мастеров | г. Красноярск, ул. Яковлева, д. 59 | 3912 | 90-06-47, 44-54-12 |
| ДОН-ТВ СЕРВИС | г. Красноярск, ул. Железнодорожников, д.11 | 3912 | 21-46-51 |
| ООО «РемБыттехника» | г. Кузнецк, ул. Дарвина, д. 55 | 841-57 | 2-04-00 |
| СМС-сервис | г. Курган, б-д микрорайон, д. 11/А, офис 10 | 3522 | 47-27-25 |
| ООО «МакСтрой» | г. Курган, ул. Савельева, д. 30 | 3522 | 239041, 89617522600 |
| ООО «Зурал Монтаж Сервис» | г. Курган, ул.Питугина, д.9 | 3522 | 55-58-44 |
| Маяк+ | г. Курск, ул. Студенческая, д. 36-а, г. Курск, ул. Суясова, 376 | 4712 | 35-04-91, 50-85-90 |
| Альфа-Сервис | г. Курск, ул. Литовская, д.12а | 4712 | 31-20-23, 30-41-00 |
| УльянБшТ Сервис | Краснодарский край, станция Ленинградская, ул. Жембы, д. 57Г | 86145 | 3-78-74 |
| ЦШ РепТехСервис | г. Магнитогорск, ул.Труда, д.57 | 89009057301 | |
| Электрон-Сервис, Майкол | г. Майкол, ул. Димитрова, 25 | 8772 | 575837556238 |

| | | | | |
|-------------------------|-------------------------|--|-------|---------------------------------|
| ИП Андрощенко А.С. | Майкоп | г. Майкоп, ул. Курганная, д.328 | 8772 | 53-06-39 |
| ООО "Росам" | Мазанка | г. Мазанка, пр. Калинина, д.20 | 8772 | 633073 |
| ООО "Сервис-сити" | Мазанка | г. Мазанка, пр. Аудинского, д.1А | 8772 | 60-98-63 |
| АСЦ Техник ISE | Мазанка | г. Мазанка, пр. Аудинского, д.1А | 8772 | 64239А, 64289Б |
| АСЦ «Техносервис» | Медведьск | г. Медведьск, ул. Гагарина, д.14 | 3552 | 97-90-63, 81987/847-90-63 |
| ИП Кузовов С.В. | Мончегорск | г. Мончегорск, Никелевое шоссе, д.126 | 81536 | 72-29-54 |
| АВС-Сервис | Москва | г. Москва, ул. Пятовского, д.8, к.1 | 9595 | 421-84-88; 723-66-00; 421-77-51 |
| "Телемастер" | Москва | г. Москва, ул. Корниенко, 58А | 916 | 17/00009 |
| Либер-Сервис | Мурманск | г. Мурманск, ул. Киприанова, д.46 | 8152 | 44-47-49; 40-00-83 |
| ТриО | Набережные Челны | г. Набережные Челны, ул. 40 лет Победы, д. 67А (к-с 52/11А) | 8552 | 59-23-58, 36-84-99 |
| Сколеский Г.В | Находка | г. Находка, ул. Павлова, 11 | 4236 | 69-78-67 |
| ТУ "СТНОЛ" | Нерюнги | г. Нерюнги, ул.Чурлинская, д.18 | 41147 | 6-89-71 |
| Бытовая автоматика | Нижний Новгород | г. Н. Новгород, ул. Ларина, 18 А | 831 | 461-88-48; 777-57-79 |
| СЦ "СВ-Мастер" | Новосибирск | г. Новосибирск, Мирный Район Горский, д.61 | 383 | 355-52-99, 357-14-98 |
| Бондаренко А.Е. | Новошахтинск | г. Новошахтинск, ул. Веселая, д.175 | 35130 | 8-904-500-24-41 |
| Рембыттехника Плюс | Озёрск | г. Озёрск, ул. Калинина, 128 | 35130 | 7-99-51 |
| Бытовая техника | Омск | г. Омск, Проспект Космический, 99/2 | 3812 | 57-95-40; 32-20-63; 41-87-06 |
| ООО "Фирма "Собитес" | Омск | г. Омск, ул. 24-я Линия, 59 | 3812 | 36-98-04, 36-91-04, 36-70-44 |
| Мастер | Орел | г. Орел, ул. Лазаревский стрелков, 1 | 0862 | 75-18-80 |
| Евро-Сервис | Орел | г. Орел, ул. Приборостроительная, д.10 | 0862 | 40-86-81; 40-86-82; 43-40-66 |
| ООО АРС | Орел | г. Орел, ул. Революции, д. 1 | 4862 | 55-60-14 |
| ООО "Сервисбыттехника" | Оренбург | г. Оренбург, ул. Лесозащитная, д.18 | 3552 | 300066, 300030 |
| ИП Сервис | Орск | г. Орск, пр. Ленина, д. 21 | 3537 | 25-00-70 |
| ИП Бердинов В.В. | Орск | г. Орск, ул. Волкова, д. 2 | 3537 | 35-69-89; 35-13-18 |
| Техсервис | Пенза | г. Пенза, ул. Коммунистическая, д. 28 | 8412 | 49-16-10 |
| Импор-сервис | Пермь | г. Пермь, ул. Инженерная, д.10 | 342 | 26-12-60; 265-69-83 |
| Евро-Сервис | Пермь | г. Пермь, ул. Крисанова, 29, ул. Большевикская, 19А | 342 | 238-33-80; 236-30-33; 236-13-94 |
| ООО "Арнаут" | Петрозаводск | г. Петрозаводск, пр-т Лесной, д.51, корп.1 | 8142 | 633218 |
| СЦ "Электрон" | Петрозаводск-Камчатский | г. Петропавловск-Камчатский, ул. Пограничная д. 24, м-н «Электрон» | 4152 | 469-410 доб. (3) |
| ТД "Формум" | Прокляевск | г. Прокляевск, пр. Ленина, д.2 | 3846 | 69-30-61; 69-29-37 |
| Ремонт и Сервис | Псков | г. Псков, ул. Труда, 11 | 8112 | 538650, 538630 |
| АСЦ "Полисервис" | Пятигорск | г. Пятигорск, ул. 1-я Набережная, д.32, корп. 4 | 8793 | 33-17-29; 33-93-69 (доб. 10А) |
| Техно-Сервис | Пятигорск | г. Пятигорск, ул. Емелова, д. 12 | 8793 | 318-41-6 |
| АСЦ "ЮЛ-Сервис" | Пятигорск | г. Пятигорск, ул. Дзержинского, д.20 | 8793 | 33-55-43, (9128) 352-36-16 |
| ИП Сервис АЮ. | Пятигорск | г. Пятигорск, ул. 5-ой Перелом, д.13 | 8793 | 987-011; 81819/743-69-46 |
| ООО Мастер | Ростов-на-Дону | г. Ростов-на-Дону, Путьёвск-Ленин | 863 | 250-217 доб.7/14 |
| ИП Респина В.Н | Ростов-на-Дону | г. Ростов-на-Дону, ул. Амيرانова, д.1 "А" | 863 | 230-31-31; 8-961-2803-31-31 |
| Синтез | Рубцовск | г. Рубцовск, ул. Комсомольская, д.412 | 38557 | 4-05-43 |
| Транс-экспедиция | Рыбинск | г. Рыбинск, пр-т Серова, 8 | 4855 | 55-65-72; 26-32-83; 28-65-10 |
| ИП Гранев О.А. | Рязань | г. Рязань, ул. Новая, 51 Г | 4912 | 21-02-19; 28-39-93 |
| АСЦ "ЭЛЕКС" | Рязань | г. Рязань, ул. Новоселов, д. 21А | 4912 | 92-24-45 |
| ООО «Гарант-Сервис» | Рязань | г. Рязань, ул. Ленинского Комсомола, д.5 | 4912 | 26-62-62 |
| Видион-Сервис | Самара | г. Самара, ул. Мориса Тореза, д.137 | 846 | 76-88-01, 76-34-83 |
| ООО «СК-Сервис-Самара» | Самара | г. Самара, ул. Свободы, д.149 | 846 | 203-03-08; 954-63-79 |
| Видео-Сервис Самара | Самара | г. Самара Московское шоссе 24 км, д. 5 | 846 | 225-12-73 |
| ООО «СЦ «Курсор-Сервис» | Санкт-Петербург | г. Санкт-Петербург, Загорский бульвар, д.33 | 812 | 701-73-97; 708-20-19 |
| Видео-Сервис | Санск | г. Санск, ул. В. Терешковой, 18 А | 8342 | 24-98-58; 57-19-19 |
| ООО "Телеатель Солес" | Саратов | г. Саратов, ул. Советская, д.88 | 3414 | 732614; 891249; 9150 |
| ЭЛ-Сервис | Саратов | г. Саратов, ул. Астражская, д.87 | 8452 | 572953; 572954; 572955 |
| ИП Гусев В.А. | Сыктыв. Рязанская обл. | г. Сыктыв., Рязанская обл. | 49133 | 2-27-205; 14-31 |
| Варенкуд В.И. | Свердловск | г. Свердловский, ул. Гагарина, д.12 | 8184 | 58-72-21; 27-84-62 |
| Ремонт бытовой техники | Соликамск | г. Соликамск, ул. Велинского, д.11 | 34233 | 28-26 |

| | | | | |
|---------------------------------------|----------------------------|---|-------|---|
| ООО «Техно-Сервис» Экспресс-Сервис | Ставрополь Старый Обкол | г. Ставрополь, ул. 7-я Промышленная, д. 6 | 8652 | 395530 |
| Вега-Сервис | Тамбов | г. Старый Обкол, мкр. Олимпийский, д.7 | 4725 | 42-4-100 |
| ООО «ПАРАГРАФ-ДИЗАЙН» | Тверь | г. Тамбов, ул. Князьде, 69 | 4752 | 73-94-01; 73-94-03 |
| Стэн-сервис | Тверь | г. Тверь, ул. Горького, д.33 | 4822 | 76-43-76 |
| ООО "Телемобайл" | Тверь | г. Тверь, пр-т Чайковского, д.100 | 4822 | 32-00-23,35-40-81 |
| ООО "Рембыттехника-Плюс" | Тверь | г. Тверь, б-р Негины, д. 7 | 4822 | 42-93-03 |
| ГлавБытСервис | Тихорецк | г. Тихорецк, ул. Гоголя, д.2/2 | 3822 | 266865, 266462 |
| ИП Нулеваш С. А. | Томск | г. Томск, ул. Некрасовая, д.12 | 48533 | 7-34-90 |
| Ваш дом | Томск | г. Тулаев, ул. Комсомольская, д.60 | 3452 | 99-49-09; 46-69-91 |
| Юрфа | Томск | г. Томень, ул. Первомайская, д.25/6 | 3012 | 41-92-99 |
| ООО «ТЕХНО-СЕРВИС» | Ульяновск | г. Ульяновск, пр-т Улюпова, д.7 | 8422 | 26-82-99 |
| ООО «Техносервис» | Уссурийск | г. Уссурийск, ул. Свободная, д.96 | 4234 | 33-53-06; 33-51-90 |
| ООО "Компания ПИТОН" | Усть-Илимск | г. Усть-Илимск, ул. Мечетевый, д. 21, офис 4 | 39535 | 5-71-407 |
| Балнеоэкосервис | Уфа | г. Уфа, проспект Салавата Юлаева, д. 59 | 3472 | 524697 |
| Сервис-Центр Регион | Уфа | г. Уфа, Быховская ул. Аксаева, д.73 | 3477 | 25-13-27; 251-79-79; 223-60-60 |
| ЦПО «Альфа-Сервис» | Ханты-Мансийск | г. Ханты-Мансийск, ул. Обская, д.25; г. Урай, 2-й мкр., д. 46 [34676] 222-61 | 3467 | 30-00-01; 30-00-05;35-67-00;35-67-01.[34676] 222-61 |
| ООО «Индифолайн» | Чебоксары | г. Чебоксары, Президентский б-р, д.11 | 8352 | 62-26-41, 62-38-90 |
| ООО «ВТИ-Сервис» | Череповец | г. Череповец, пр. М. Горького, д.32/25 | 8302 | 31-36-07,64-22-73 |
| ООО "Ваш Мастер" | Череповец | г. Череповец, ул. Батюшова, д.5 | 87822 | 5-19-15; 5-04-66; 5-19-15 |
| Пунин О.А. | Челяск | г. Челябинск, ул. Первомайская, 48, офис 11 | 3022 | 72-02-03 |
| ST Сервисный центр | Чита | г. Чита, ул. Байкальская, д.19; ТЦ «Жамаля», 2 этаж, г.Чита, ул. Тракторная, 54, ТЦ Жардина | 3022 | (919)46588462 |
| ИП Дунарт Д.Н. | Чуловский, Пермский край | г. Чуловский, ул. Мира, д.8, мкр. Орбита | 35253 | 32552,61717 |
| СЦ «Экспресс-сервис» | Шадринск | г. Шадринск, ул. Советская, д. 75, ул. Спортивная д.51 | 8636 | 22-30-00 |
| Лузевский С.И. | Шахты | г. Шахты, пр-т Победы Революции, 85, офис 200 | 4852 | 44-00-40 |
| ООО "Рослан-Сервис" | Ярославль | г. Ярославль, ул. Никитина, д.34 | 4852 | 44-00-40 |
| ООО "Трио-Сервис" | Ярославль | г. Ярославль ул. Улицышев, д. 12 | 4852 | 25-94-83 |

А так же список технических центров вы можете посмотреть на сайте SHIVAKI.COM



Гарантийный срок указан в гарантийном талоне.



Срок службы изделия – не менее 5 лет со дня начала эксплуатации.

Продукция компании SHIVAKI.
Сделано в России.